



Покривни вентилатори

Roof fans

Dachventilatoren

Крышные вентиляторы



Покривни вентилатори, с хоризонтален изход на въздушната струя. Използват се за извеждане на въздух от различни помещения. Лесен достъп за почистване на работното колело. Непригодни за работа в среди на агресивни и избухливи газове.

Работно колело: назад обърнати лопатки от поцинкована ламарина.

Мотор: външно роторен с директно предаване (сачмени лагери), вградена термokonтактна защита на двигателя, не изискваща текуща поддръжка.

Корпус: прахово боядисан RAL 7035



Dachventilatoren, für Abluft bestimmt. Nicht geeignet für die Beförderung von verschmutzter Luft, aggressiven, explosiven Gasen.

Laufrad ist rückwärts gekrümmt, aus Kunststoff oder verzinktem Stahl.

Der Motor: Außenrotor, integrierter Thermokontakt-Motorschutz, dauerhafte, keine Pflege erfordernde Lager.

Das Gehäuse: RAL 7035, gestrichen.



Roof fans with horizontal discharge are used to extract air from different premises. Easy access to clean an impeller. Not suitable for polluted air, aggressive and explosive gases.

Impeller with backward curved blades made of galvanized steel.

Motor: external rotor, motor protection built-in thermal-contact, free-maintenance ball bearings.

Housing: powder coated painting RAL 7035.



Крышные вентиляторы для вытяжки воздуха. Не используются при транспортировке загрязнённого воздуха, агрессивных, взрывоопасных газов.

Крыльчатка: загнутые назад лопатки, пластмасса/оцинкованная сталь.

Двигатель: наружный ротор, встроенная термokonтактная защита двигателя, не требующие ухода подшипники с длительным сроком службы.

Корпус: окрашенный RAL 7035.

### Аксессуары



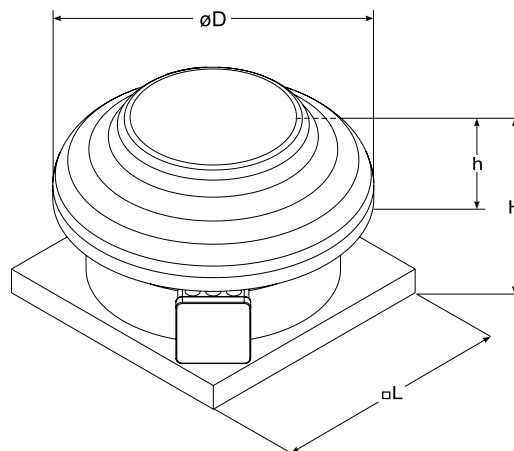
KSV  
стр.194



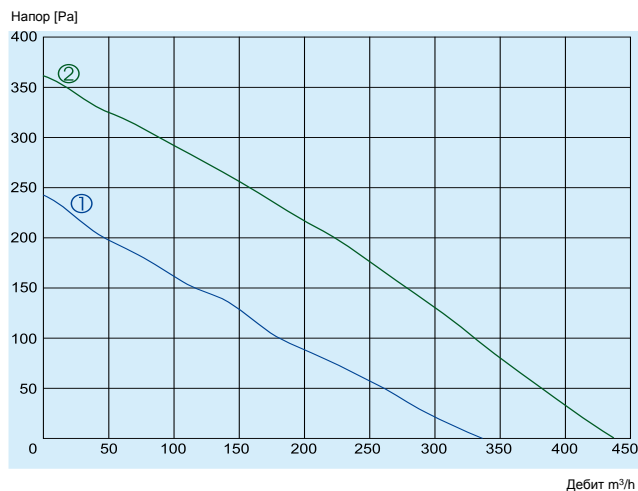
TGRV  
стр. 157



MTU  
стр.160



Вид	Размери [mm]			
	øD	H	h	□L
VSA 175 M	344	227	107	305
VSA 190 L	344	227	107	305
VSA 220 S	450	234	109	405
VSA 220 M	450	234	109	405
VSA 225 L	450	247	109	405
VSA 250 L	450	247	109	405



① VSA 175 M

② VSA 190 L

		VSA 175 M	VSA 190 L
Ел. захранване	[V/Hz]	230/50	230/50
Ел. мощност	[W]	53	58
Ток	[A]	0,33	0,26
Обороти	[min <sup>-1</sup> ]	2350	2500
Максимален дебит	[m³/h]	336	437
Макс. температура на въздуха	[°C]	40	50
Макс. звуково налягане на отстояние 10m [dBA]		19	24
Регулатор на обороти		TGRV1,5 / MTY0	TGRV1,5 / MTY0
Тегло	[kg]	4,0	4,4
Електромонтажна схема		No. 1	No. 1
Клас на защита на мотора		IP-44	IP-44
клемна кутия		IP-54	IP-54

### 175 M

Смукателна страна  
5 тис. на разстояние 1,3 m  
Измерено при 337 m³/h, 0 Pa

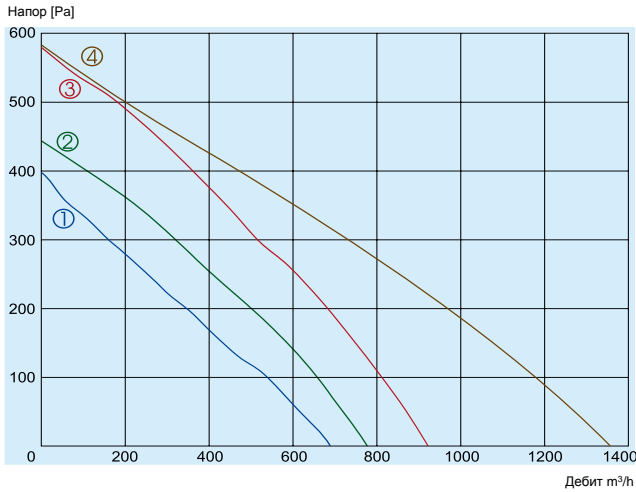
Lpa dB(A) (ниво на звналягане)	Lwa total dB(A) (макс. ниво на сила на зв.)	Lwa dB(A) (ниво на сила на зв.)									
		100 Hz	125 Hz	250 Hz	500 Hz	1 kHz	2,5 kHz	5 kHz	8 kHz	16 kHz	
50	60	50	46	63	49	42	48	35	26	19	
64	74	63	60	70	63	60	62	45	38	32	

### 190 L

Смукателна страна  
5 тис. на разстояние 1,3 m  
Измерено при 437 m³/h, 0 Pa

Lpa dB(A) (ниво на звналягане)	Lwa total dB(A) (макс. ниво на сила на зв.)	Lwa dB(A) (ниво на сила на зв.)									
		100 Hz	125 Hz	250 Hz	500 Hz	1 kHz	2,5 kHz	5 kHz	8 kHz	16 kHz	
55	65	54	55	60	57	47	50	48	35	26	
68	78	67	70	70	68	65	63	59	49	40	

Работните диаграми на вентилаторите са съобразени с DIN 24163 респ. ISO 5801. Нивата на звуковата мощност са съобразени с DIN 45635 респ. ISO 3744 на разстояние от 1 m от вентилатора



- ① — VSA 220 S
- ② — VSA 220 M
- ③ — VSA 225 L
- ④ — VSA 250 L

		VSA 220 S	VSA 220 M	VSA 225 L	VSA 250 L
Ел. захранване	[V/Hz]	230/50	230/50	230/50	230/50
Ел. мощност	[W]	85	85	135	160
Ток	[A]	0,38	0,38	0,60	0,71
Обороти	[min <sup>-1</sup> ]	2600	2700	2650	2650
Максимален дебит	[m <sup>3</sup> /h]	689	770	922	1357
Макс. температура на въздуха	[°C]	40	55	60	40
Макс. звуково налягане на отстояние 10m[dBA]		24	26	32	38
Регулатор на обороти		TGRV1,5 /MTY 0	TGRV1,5 /MTY 0	TGRV1,5/MTY1	TGRV1,5/MTY1
Тегло	[kg]	6,6	7,0	7,8	7,9
Електромонтажна схема		No. 1	No. 1	No. 1	No. 1
Клас на защита на мотора		IP-44	IP-44	IP-44	IP-44
клемна кутия		IP-54	IP-54	IP-54	IP-54

### 220 S

Смукателна страна  
5 тис. на разстояние 1,3 м  
Измерено при 690 m<sup>3</sup>/h, 0 Pa

Lpa dB(A) (ниво на зв.налягане)	Lwa total dB(A) (макс. ниво на сила на зв.)	Lwa dB(A) (ниво на сила на зв.)									
		100 Hz	125 Hz	250 Hz	500 Hz	1 kHz	2,5 kHz	5 kHz	8 kHz	16 kHz	
55	65	50	49	59	52	48	56	51	39	32	
68	78	67	64	67	68	68	66	64	52	46	

### 220 M

Смукателна страна  
5 тис. на разстояние 1,3 м  
Измерено при 770 m<sup>3</sup>/h, 0 Pa

Lpa dB(A) (ниво на зв.налягане)	Lwa total dB(A) (макс. ниво на сила на зв.)	Lwa dB(A) (ниво на сила на зв.)									
		100 Hz	125 Hz	250 Hz	500 Hz	1 kHz	2,5 kHz	5 kHz	8 kHz	16 kHz	
58	68	77	80	80	78	75	73	69	59	50	
70	80	71	68	72	69	70	67	65	54	48	

### 225 L

Смукателна страна  
5 тис. на разстояние 1,3 м  
Измерено при 923 m<sup>3</sup>/h, 0 Pa

Lpa dB(A) (ниво на зв.налягане)	Lwa total dB(A) (макс. ниво на сила на зв.)	Lwa dB(A) (ниво на сила на зв.)									
		100 Hz	125 Hz	250 Hz	500 Hz	1 kHz	2,5 kHz	5 kHz	8 kHz	16 kHz	
63	73	62	61	69	59	56	61	52	44	34	
75	85	76	75	78	74	76	71	65	59	50	

**Електромонтажна схема No 1 (1~230V)**

**GNYE** - жълто-зелен  
**BK** - черен  
**BU** - син  
**BN** - кафяв

